

NÁVOD NA MONTÁŽ TAHAČOVÉ HYDRAULIKY

• Pomocný pohon (PTO)

Ověřte, zda vozidlo již není vybaveno PTO.

Pokud PTO není namontované – namontujte jej dle konkrétního postupu.

Nezapomeňte nejdříve do vhodné nádoby vylít převodový olej.



dotahovací momenty pro montážní šrouby:

velikost	Velikost	utahovací moment [Nm] čep / šroub a matice
M8	3/8"	10 / 25
M10	7/16"	20 / 50
M12		30 / 80



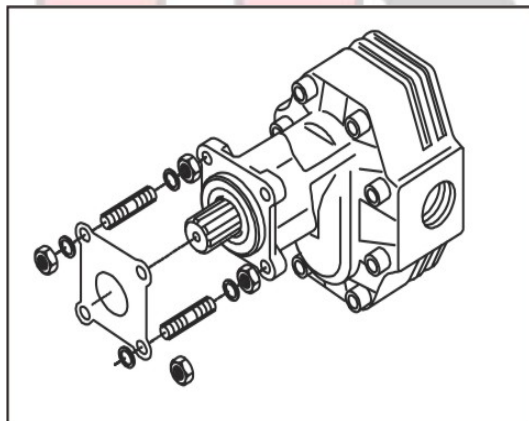
• **Čerpadlo (zubové nebo pístové)**

sací a výtlačný adaptér umístít dle směru otáčení PTO (lze umístit zepředu i ze strany)

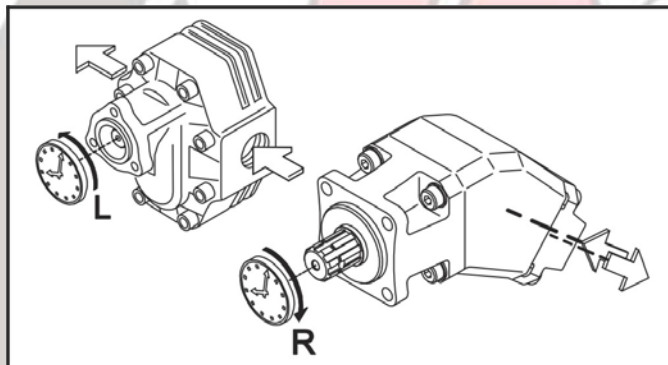


utahovací momenty pro montáž čerpadla:

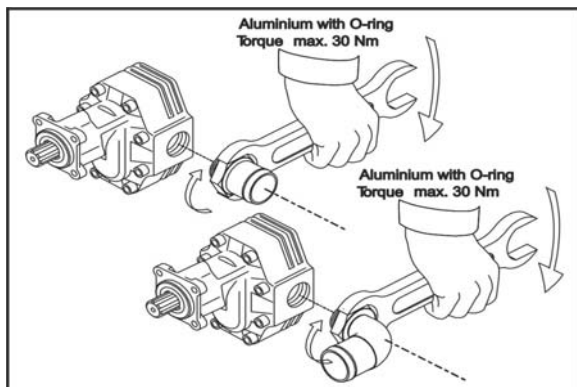
velikost	velikost	utahovací moment [Nm] čep / šroub a matice
M8	3/8"	10 / 25
M10	7/16"	20 / 50
M12		30 / 80



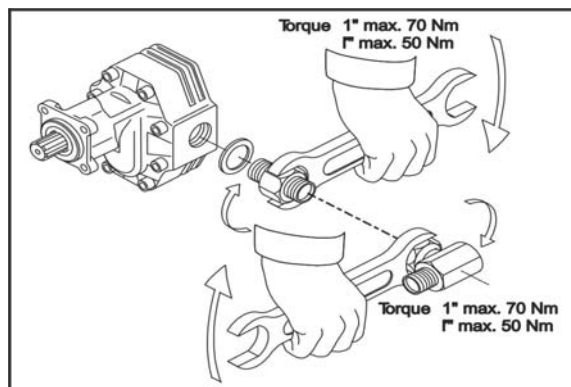
montážní šrouby čerpadla



sání a výtlačk podle směru otáčení čerpadla



utahovací moment pro sací adaptér



utahovací moment pro výtlačný adaptér

Zděbradská 56, Jažlovice
251 01 Říčany u Prahy
Česká republika
Telefon: +420 323 627 640
Fax: +420 323 627 641



www.hyva.cz
hyva.sk@hyva.cz
Číslo CZK-účtu: 184 193 627 / 0300
Číslo EUR-účtu: 184 879 979 / 0300
DIČ: CZ26892766, IČO: 26892766

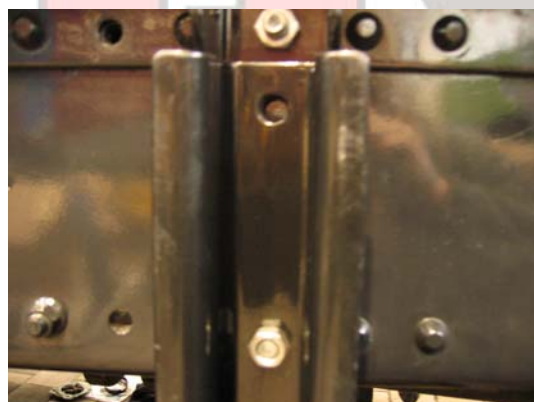
K zabránění kavitace je nezbytné, aby sací hadice čerpadla byla co nejkratší a nejpřímější a zároveň minimální hladina oleje v nádrži musí být nad úrovní vstupu do čerpadla.

- **Olejevá nádrž do boku tahače SM (eventuelně za kabimu RM)**

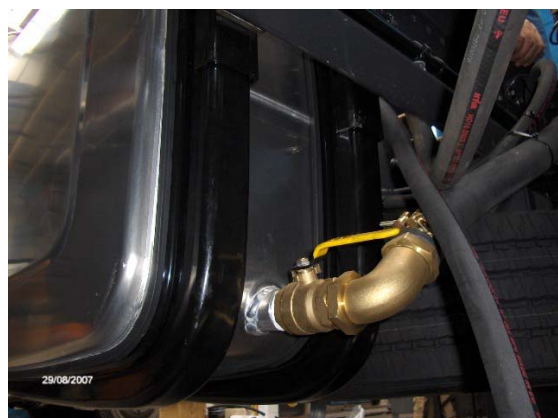
Na šasi přimontujte konzole pro uchycení olejové nádrže (u nádrže do boku SM je nutno dovrtnat třetí díru nejméně 150 mm od horní předvrtané díry).

V případě nerovnosti šasi je nutné konzole vypodložit.

Utahovací moment pro šrouby pro konzole M14 i pro stahovací pásy M12: 20 Nm.



U nádrží do boku SM nepoužívat kolínko mezi nádrž a kulový ventil – spoj by se mohl vlastní vahou povolovat:



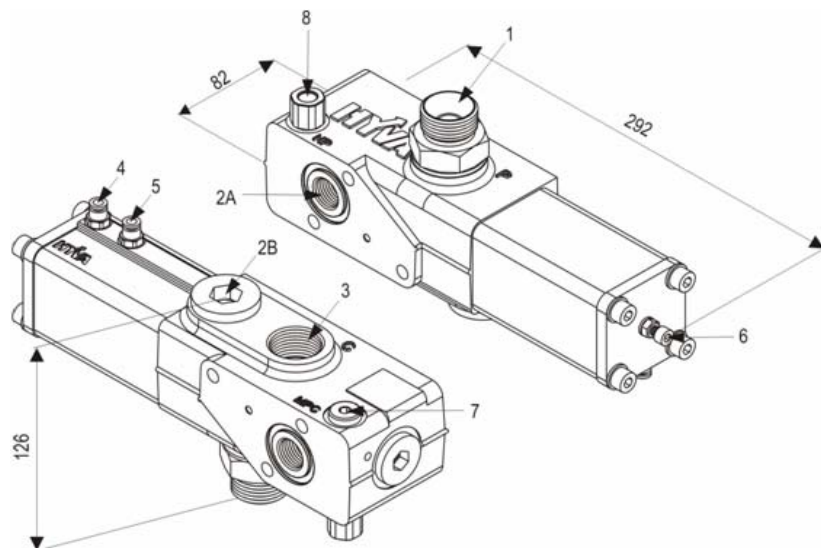
Zděbradská 56, Jažlovice
251 01 Říčany u Prahy
Česká republika
Telefon: +420 323 627 640
Fax: +420 323 627 641



www.hyva.cz
hyva.sk@hyva.cz
Číslo CZK-účtu: 184 193 627 / 0300
Číslo EUR-účtu: 184 879 979 / 0300
DIČ: CZ26892766, IČO: 26892766

• Sklápěcí ventil

Odstraňte plastové krytky a namontujte ventil na montážní destičku na nádrži nebo eventuelně do šasi.
Utahovací moment pro šrouby: 15 Nm.



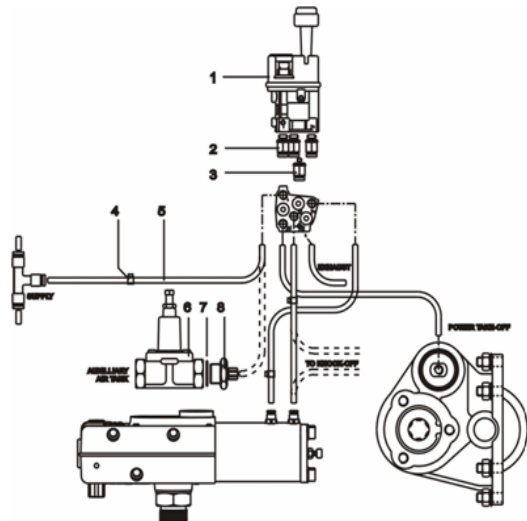
porty pro připojení hadic:

- 1 – čerpadlo
- 2A – nádrž
- 2B – alternativně nádrž (s filtrem)
- 3 – válec
- 4 – vzduch - zvedání
- 5 – vzduch - klesání
- 6 – regulátor rychlosti klesání
- 7 – připojení pro manimetr
- 8 – tlaková patrona



Hyva-CS, s.r.o.

• **vzduchové ovládání**
připojení vzduchového vedení dle schématu:



Vzduchové vedení vždy připevněte pomocí pásek k dalšímu vedení tahače.



• Hadice

maximální povolený průtok a tlak pro jednotlivé hadice:

průměr hadice	kód	průměr [mm]	rychlost [m/s]	průtok [l/min]	tlak [bar]
tlaková 1/2"	HP08	12,7	6	50	310
tlaková 3/4"	HP12	19,1	6	100	280
tlaková 1"	HP16	25,4	6	180	225
tlaková 1 1/4"	HP20	31,8	6	290	-
sací 1 1/4"	HP20	31,8	1,3	60	-
sací 1 3/4"	HP28	44,5	1,3	120	-
sací 2"	HP32	50,8	1,3	160	-

• Rychlospojky

Rychlospojky namontujte a při přistaveném návěsu zkontrolujte jejich kompatibilitu s protikusem. Pokud je nutné změnit rychlospojku na návěsu a ten není k dispozici, nesmí se zapomenout na předání tohoto protikusu, který si zákazník sám dodatečně přemontuje.

• Otočný držák hadic

Dle konkrétních parametrů návěsu namontujte vhodný otočný držák hadic o správných rozměrech.



Zděbradská 56, Jažlovice
251 01 Říčany u Prahy
Česká republika
Telefon: +420 323 627 640
Fax: +420 323 627 641



www.hyva.cz
hyva.sk@hyva.cz
Číslo CZK-účtu: 184 193 627 / 0300
Číslo EUR-účtu: 184 879 979 / 0300
DIČ: CZ26892766, IČO: 26892766

• Instruktažní samolepky

do vozidla a na jednotlivé komponenty nalepte instruktažní samolepky:

